



INHALTSVERZEICHNIS

1.	Heavy-Disziplinen	2
1.1	Grundsätzliches	2
1.1.1	Kleiderordnung	2
1.1.2	Disziplinenverteilung	2
1.1.3	Startreihenfolge	2
1.1.4	Reihenfolge der Disziplinen	2
1.1.5	Hilfsmittel	2
1.1.6	Bruchschaden	2
1.2	Disziplinen	2
1.2.1	Allgemeines zu Weight for Distance (<i>Gewichtweitwurf</i>), Putting the Stone (<i>Steinstoßen</i>) und Scottish Hammer (<i>Hammerwurf</i>)	2
a)	Anzahl der Versuche	2
b)	Messung der Würfe	2
c)	Abwurf, Abwurfbereich und Wurfbereich	3
d)	Ausführung des Wurfes/Stoßes:	3
1.2.2	Beschaffenheit der Gewichte und Ausführung der Würfe/Stöße	4
a)	Weight for Distance (<i>Gewichtweitwurf</i>)	4
b)	Weight for Height (<i>Gewichthochwurf</i>)	4
c)	Scottish Hammer (<i>Hammerwurf</i>)	4
d)	Putting the Stone (<i>Steinstoßen</i>)	4
e)	Tossing the Caber (<i>Baumstammüberschlag</i>)	4
f)	Sheaf Toss (<i>Heusackhochwurf</i>)	6
1.2.3	Gewichte und Qualifikationsnormen	6
1.3	Qualifikation A- und B-Heavy	6
1.3.1	Qualifikationsmodus A-Heavy	6
1.3.2	Qualifikationsmodus B-Heavy	6
1.3.3	Tabelle der Gewichte und Qualifikationsnormen	7
1.4	Wertung/Wertungsrichter	7
1.4.1	Allgemeines	7
1.4.2	Überprüfung Platz/Geräte	8
1.4.3	Disqualifikation	9
1.4.4	Methoden der Punktwertung	9
1.4.5	Rekorde	9
2.	Mannschaften	10
2.1	Allgemeines	10
2.1.1	Zusammensetzung der Mannschaften	10
2.1.2	Auswahl der Disziplinen	10
2.1.3	Punkteverteilung	10
2.2	Auswahlkatalog der Mannschaftsdisziplinen:	11
2.2.1	Weight for Height (<i>Gewichthochwurf</i>)	11
2.2.2	Weight for Distance (<i>Gewichtweitwurf</i>)	11
2.2.3	Scottish Hammer (<i>Hammerwerfen</i>)	11
2.2.4	Tossing the Caber (<i>Baumstammüberschlag</i>)	11
2.2.5	Putting the Stone (<i>Steinstoßen</i>)	11
2.2.6	Stones of Manhood leicht/schwer	11
2.2.7	Stones of Manhood auf Zeit	11
2.2.8	Fassrollen	11
2.2.9	Fassrennen	11
2.2.10	Timberwalk	11
2.2.11	Baumstamm ziehen	11
2.2.12	Farmerswalk	11
2.2.13	Baumstammslalom	12
2.2.14	Schatztruhenrennen	12
2.2.15	Transport: 4 Mann tragen den 5.	12
2.2.16	Huckepacklauf	12
2.2.17	Bogenschießen	12
2.2.18	Hufeisenwerfen	12
2.2.19	Tauziehen	12
2.2.20	Strohsackhochwurf	12



1. HEAVY-DISZIPLINEN

1.1 Grundsätzliches

1.1.1 Kleiderordnung

Bei allen Wettkämpfen wird ein Kilt getragen.

1.1.2 Disziplinenverteilung

Ein Wettkampf muss aus mindestens 5 Disziplinen bestehen. Wenn nur 5 Disziplinen durchgeführt werden, darf keine doppelt vertreten sein. In diesem Fall wären Hammer leicht und Hammer schwer nicht erlaubt.

Wird ein Wettkampf über zwei Tage ausgetragen, empfiehlt sich eine gleichmäßige Verteilung der schweren und leichten Gewichte. Z. B. am 1. Tag Hammer schwer und Stein leicht, dafür am 2. Tag Hammer leicht und Stein schwer.

1.1.3 Startreihenfolge

Nachdem eine Disziplin absolviert ist, geht der Sportler, der als erster am Start war, bei der nächsten Disziplin nach ganz hinten, und die anderen rutschen nach.

1.1.4 Reihenfolge der Disziplinen

Die Reihenfolge der Disziplinen ist im Normalfall Putting the Stone, Weight for Distance, Scottish Hammer, Weight for Height und Tossing the Caber. Die Reihenfolge der Disziplinen kann variieren, muss aber den Sportlern mitgeteilt werden, um ausreichend Vorbereitungszeit zu gewähren.

1.1.5 Hilfsmittel

Die Finger dürfen mit Tape versehen werden, es dürfen aber nicht mehrere Finger mit Tape zusammengebunden werden. Es dürfen keinerlei Griffhilfen verwendet werden. Handschuhe sind nicht erlaubt.

Beim Weight for Height dürfen keine Schuhe verwendet werden, die den Athleten deutlich größer machen.

1.1.6 Bruchschaden

Wenn ein Gerät während des Wettkampfes zerstört wird und nicht kurzfristig repariert werden kann, wird der aktuelle Durchgang mit dem neuem Gerät neu gestartet. In Ausnahmefällen kann der Wertungsrichter entscheiden, dass die alte Runde mit dem neuen Gerät beendet wird.

1.2 Disziplinen

1.2.1 Allgemeines zu Weight for Distance (*Gewichtweitwurf*), Putting the Stone (*Steinstoßen*) und Scottish Hammer (*Hammerwurf*)

a) Anzahl der Versuche

In diesen Disziplinen hat jeder Teilnehmer jeweils drei Versuche. Der beste Versuch wird notiert.

b) Messung der Würfe.

Jeder Wurf muss gemessen werden. Haben Sportler gleiche Werte, wird der nächstbeste Wurf zum Entscheidung herangezogen. Gemessen wird von der dem Trig nächstgelegenen Vertiefung des Gewichtskörpers (nicht des Griffes oder des Hammerstiels) bis zur Innenseite am Trig.

Besonderheiten bei der Messung für den Stein und den Hammer:

Wenn jeder Wurf separat gemessen wird (also NICHT nur der Beste der drei Würfe), wird das Maßband an der Position angelegt, die der Abwurfposition des Sportlers entspricht. Es wird also NICHT von der Mitte des Trigs aus gemessen, wenn sich z. B. der Sportler beim Abwurf am linken Rand des Trigs befand.

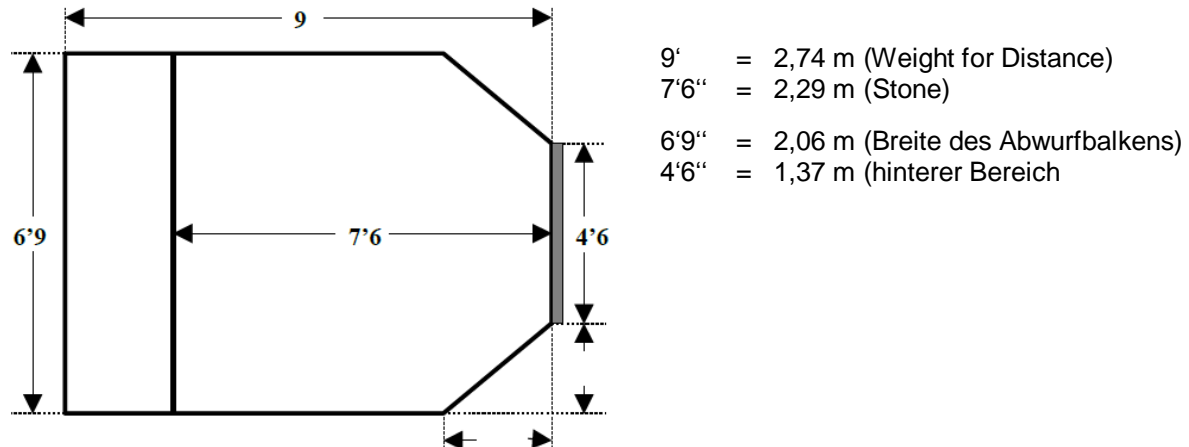
Wenn nur der beste der drei Würfe gemessen wird (also wenn nur Markierungen gesteckt und je nach Wurf verändert werden), wird von der Mitte des Trigs aus gemessen.



c) Abwurf, Abwurfbereich und Wurfbereich

Abwurfbereich

In Anlehnung an das IHGF-Regelwerk ist eine Abwurfbox zu empfehlen:



Die Flügelkonstruktion beinhaltet einen 45°-Winkel über eine Länge von ungefähr 18", die Seitenlinien laufen rechtwinklig zum Abwurfbalken bis nach hinten. Die Seitenlinien sind parallel und nicht mehr als 6'9" entfernt. Alle Bereiche außerhalb der Begrenzungslinien dürfen während des Versuchs nicht betreten werden. Die „One foot in - one foot out“-Regel gilt hier NICHT:

Ein Abwurfkreis kann ebenfalls genutzt werden:

Weight for Distance: Kreis mit einem Durchmesser von 2,745 m

Putting the Stone: Kreis mit einem Durchmesser von 2,13 m

Beim Scottish Hammer gibt es lediglich einen vorderen Begrenzungsbalken. Der Balken muss fest im Boden verankert werden, damit er nicht verschoben werden kann.

Die Maximalgröße des Abwurfbalkens beträgt 137,5 cm x 15 cm.

d) Ausführung des Wurfes/Stoßes:

Vorder- und Rücklinie des Abwurfbereichs dürfen zu keinem Zeitpunkt des Versuches übertreten werden. Während des gesamten Versuchs muss immer mindestens ein Fuß innerhalb des Abwurfbereichs bleiben. Zu Beginn und zum Ende eines Wurfs darf sich ein Fuß außerhalb der Seitenlinie befinden.

Stürzt ein Teilnehmer, berührt er mit der Hand den Boden, stolpert er aus dem Abwurfbereich etc. gilt der Versuch als ungültig.

Ein Versuch kann unterbrochen und neu gestartet werden, solange er kontrolliert abgebrochen wird und noch keine Regelverletzung stattgefunden hat. Mit Erlaubnis des Wertungsrichters darf hierzu auch kurzfristig der Wurfbereich verlassen werden.

Nach Beendigung eines Versuches darf der Abwurfbereich nicht nach vorne über den Begrenzungsbalken hinaus verlassen werden.

Wurfbereich

Für alle Disziplinen, besonders für den Scottish Hammer und Weight for Distance, muss ein den Sicherheitsaspekten entsprechender Platz vorhanden sein.

Der Wurfbereich sollte flach und ohne Hügel oder Einbuchtungen sein. Wenn Sektoren markiert sind, müssen die Grenzlinien deutlich sichtbar sein. Die Sektoren unterliegen keinem festen Schema wie in der Leichtathletik.



1.2.2 Beschaffenheit der Gewichte und Ausführung der Würfe/Stöße

a) Weight for Distance (Gewichtweitwurf)

Ein Gewicht, das durch eine Kette, ein Seil, etc. mit einem Handgriff verbunden ist. Griffform und Dicke des Handgriffs sind beliebig, ebenso Form und Material des Gewichtes. Das Gerät darf maximal 45,7 cm lang sein.

Das Gewicht muss mit einer Hand geworfen werden. Jede mögliche Technik, eine Drehung, zwei Drehungen etc. ist erlaubt.

b) Weight for Height (Gewichthochwurf)

Material und Form des Gewichtes und des Griffs sind beliebig. Insgesamt darf das Gewicht nicht länger als 45 cm sein.

Das Gewicht wird mit einer Hand geworfen. Jede vom Wertungsrichter erlaubte Technik ist hierbei zulässig.

Jeder Teilnehmer hat drei Versuche pro Höhe. Wer auf einer Höhe drei Fehlversuche hat, scheidet aus. Die Teilnehmer können selber entscheiden, bei welcher Höhe sie einsteigen. Im Wettkampfverlauf können Höhen ausgelassen werden. Wer bereits einen missglückten Versuch auf einer Höhe hat, kann diese nicht mehr auslassen.

Wettkampfteilnehmer und Wertungsrichter einigen sich auf eine Einstiegshöhe, hierbei hat der Wertungsrichter die entscheidende Stimme.

Die Steigerung der Höhe erfolgt in der Regel in 15 cm-Schritten. Im Wettkampfverlauf und bei bereits reduziertem Teilnehmerfeld kann die Höhensteigerung auf Wunsch der Aktiven und mit Zustimmung des Wertungsrichters variieren.

Liegt die Begrenzungsstange lose auf, gilt ein Versuch als ungültig, wenn sie durch Berührung des Gewichtes herunter fällt. Ist die Begrenzungsstange fixiert und das Gewicht berührt die Stange beim Überqueren, entscheidet der Wertungsrichter, ob der Versuch gültig ist oder nicht.

Erreichen zwei Teilnehmer die gleiche Höhe, ist derjenige besser platziert, der weniger Versuche hierfür benötigt hat. Herrscht auch hier Gleichstand, wird die nächst niedrigere Höhe herangezogen. Dies geschieht so lange, bis eine Entscheidung getroffen werden kann. Sind alle Versuche identisch, werden die Punkte geteilt, ausgelassene Höhen werden hierbei nicht berücksichtigt.

c) Scottish Hammer (Hammerwurf)

Eine Metallkugel an einem stabilen Stab, bevorzugt aus Rattanholz. Maximale Länge 1,27 m.

Der Hammerwurf erfolgt mit dem Rücken zur Wurfrichtung. Es wird aus dem Stand geworfen, die Füße dürfen sich aber bewegen. Eine Drehung des Körpers wie beim olympischen Hammerwurf ist nicht erlaubt. Ein Überschreiten des Begrenzungsbalkens gilt auch hier als nicht gültiger Versuch.

Berührt bei einem abgebrochenen Versuch der Hammer den Boden hinter der Absperrung, gilt der Versuch als ungültig.

d) Putting the Stone (Steinstoßen)

Gewicht und Form der Steine unterliegen keiner Norm. Lediglich bei offiziellen Rekorden darf das Gewicht des Steins nicht unterhalb der angegebenen Werte liegen.

Das normale Steinstoßen erfolgt nach den gleichen Regeln wie das Kugelstoßen. Jede einarmige Stoßtechnik, Angleit-, Drehstoß etc. ist erlaubt. Der Stein darf nicht geworfen werden.

Der Braemar Stone wird aus dem Stand gestoßen. Während des Stoßes muss mindestens ein Fuß auf dem Boden bleiben.

e) Tossing the Caber (Baumstammüberschlag)

Der Baumstamm kann beliebig lang und schwer sein. Es muss ein Holzstamm verwendet werden. Länge und Gewicht sollten so gewählt werden, dass ca. 50 % der Teilnehmer ein Überschlag gelingt.



Jeder Teilnehmer hat drei Versuche. Der Teilnehmer bekommt den Baustamm mit dem dicken Ende nach oben aufgestellt.

Sobald er den Baumstamm anhebt, gilt der Versuch als begonnen. Lässt der Teilnehmer den Stamm wieder los, und das Ende des Stammes berührt den Boden, gilt dies als Fehlversuch.

Der Baumstamm wird angehoben und nach einem Anlauf so geworfen, dass er möglichst auf einer gedachten 12:00 Uhr-Linie liegen bleibt. Die Anlaufstrecke kann durch den Wertungsrichter begrenzt werden, wenn die Sicherheit des Publikums oder der Teilnehmer gefährdet ist.

Die Wertung erfolgt nach dem Schema eines Uhrzeigers (siehe Bild 1).

Hierbei kann die Bezeichnung: 9 Uhr, 10 Uhr, etc. oder auch 5 vor 12, 10 vor 12 etc. angewendet werden.

Wenn der Athlet den Baumstamm geworfen hat, muss er solange stehen bleiben, bis der Wertungsrichter die genaue Position des Stammes bestimmt hat. Landet der Baum nicht direkt vor, sondern links oder rechts vom Aktiven, zählt die Position, die das dünne Ende des Stammes zum Aktiven einnimmt (siehe Bild 2).

Beim Tossing the Caber sind mindestens zwei Wertungsrichter notwendig.

Ein Wertungsrichter folgt dem Athleten bei seinem Versuch und ermittelt bei einem Überschlag die genaue Position. Gewertet wird die Position auf der der Baumstamm landet. Springt oder rollt der Baumstamm danach zur Seite weg, ist das nicht von Bedeutung.

Ein zweiter Wertungsrichter ermittelt den Anstellwinkel, wenn ein Baumstamm sich nicht überschlägt (siehe Bild 3). Je größer der Winkel, desto besser der Wurf. Der Seitenrichter entscheidet auch, ob ein Stamm sich wirklich überschlagen hat, oder ob er nur zur Seite weggekippt ist.

Sollte es keinem der Teilnehmer gelingen, einen Überschlag zu erzielen, kann nach Rücksprache mit den Aktiven und dem Wertungsrichter der Baum am dicken Ende ein Stück abgeschnitten und eine neue Runde gestartet werden.

Tossing the Caber kann auch in zwei Runden ausgetragen werden.

Hierbei wird die erste Runde mit einem Qualifikationsstamm ausgetragen. Alle, denen ein Überschlag, egal auf welcher Position, gelingt, tragen danach eine Endausscheidung mit einem schwierigeren Baumstamm aus. Die Aktiven ohne Überschlag in Runde 1 werden entsprechend dem Anstellwinkel gewertet.

Wer im 1. Versuch den Qualifikationsstamm dreht, hat anschließend noch drei Versuche für den schwierigeren Baum.

Bild 1

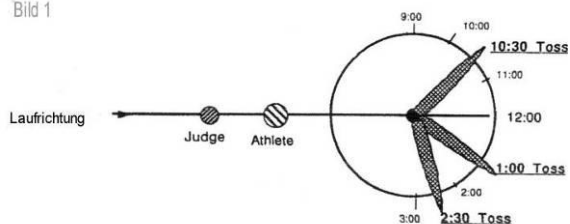


Bild 2

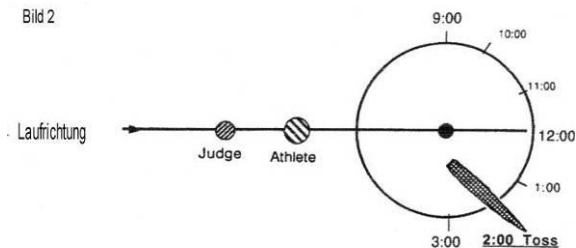
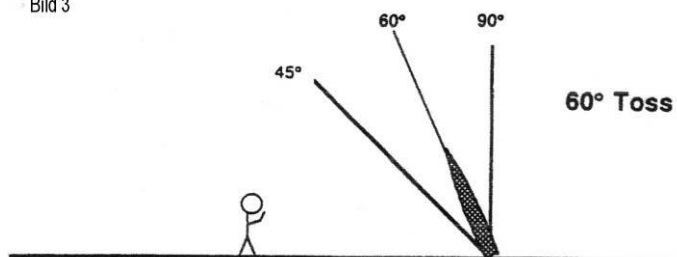


Bild 3





f) Sheaf Toss (Heusackhochwurf)

Diese Disziplin wird 2014 probenhalber in Deutschland eingeführt. Der Veranstalter kann wählen, ob er die Disziplin anbietet oder nicht. Die Ergebnisse gehen NICHT in das Gesamtergebnis ein. Beachtet werden muss, dass hierfür erheblich höhere Anlagen wie für den Gewichtshochwurf gebaut werden müssen (bis zu 12 - 13 Metern).

Gewichte Heusack:

A-Heavys 20 Pfund (9,7 kg), Masters Herren 16 Pfund (7,25 kg), Masters Ladys 10 Pfund (4,53 kg).

1.2.3 Gewichte und Qualifikationsnormen

Siehe hierzu „Qualifikation A- und B-Heavy“ mit den dazugehörigen Gewichten.

Die Gewichtsvorgaben sind Mindestangaben und dürfen allenfalls leicht überschritten werden.

1.3 Qualifikation A- und B-Heavy

1.3.1 Qualifikationsmodus A-Heavy

Die Kategorie A-Heavy ist das Aushängeschild des DHGV. Die dort startenden Aktiven repräsentieren die Highland Games auf höchstem Niveau. Der Zuschauer erwartet hier Leistungen, die im Schnitt deutlich über das Niveau der Mannschaftswettbewerbe und der B-Heavys hinausgehen. Die Highland Games verstehen sich darüber hinaus als Mehrkampfmeisterschaft. Es sollte vermieden werden, dass Aktive, die lediglich in einer von fünf Disziplinen Spitzenwerte erzielen, das Wettkampfgeschehen bestimmen. Damit dies gewährleistet wird, werden Qualifikationswerte eingeführt.

Alle Werte müssen innerhalb eines Tages erreicht werden. Sollte innerhalb eines Wettkampfes nur ein Qualifikationswert nicht erreicht werden, bekommt der Athlet im Anschluss an den Wettkampf die Möglichkeit, in drei weiteren Versuchen den Wert zu erzielen. Ein Athlet, der zum Saisonende hin die erforderlichen Werte nicht erfüllt, startet in der Folgesaison als B-Heavy oder muss vor Beginn dieser Saison eine Leistungsprüfung in einem der DHGV-Leistungszentren (Ludwigsburg-Oßweil [Baden-Württemberg], Hamm [NRW], Kempen [NRW], Bendorf [Sachsen-Anhalt]) und Raunheim, ablegen. Einem A-Heavy, der eine komplette Wettkampfsaison keine Wettkämpfe bestritten hat, stehen beim Comeback folgende Optionen offen.

- Er legt vor Saisonbeginn eine Leistungsprüfung in einem der Leistungszentren ab.
- Auf Wunsch des Aktiven wird der Einzelstarterstatus komplett aufgehoben. Der Aktive kann dann als normales Teammitglied im Mannschaftssegment eingesetzt werden.

1.3.2 Qualifikationsmodus B-Heavy

Die B-Heavys sind einerseits die Aufbaustufe zu den A-Heavys, andererseits stellt der B-Heavy-Wettkampf aber auch einen vollwertigen Sportwettkampf für alle dar. Die Wettkämpfe unterliegen dem gleichen Regelwerk wie die der A-Heavys, und auch hier gilt es, ein den Sport repräsentierendes Mindestniveau zu zeigen. Damit dies gewährleistet wird, sollten ebenfalls Qualifikationswerte erfüllt werden. Alle Werte müssen innerhalb eines Tages erreicht werden.

- Die Leistungsprüfung wird von einem Beauftragten des DHGV abgenommen.
- Es bedarf keiner genauen Aufschreibung und Messung, lediglich der Bestätigung der Mindestwerte. Wie im Wettkampf auch, hat der Sportler jeweils drei Versuche pro Disziplin. Als aktiver B-Heavy müssen die Qualifikationswerte im Wettkampf erzielt werden.

Ein Athlet, der zum Saisonende hin die erforderlichen Werte nicht erfüllt, verliert in der Folgesaison den Status des B-Heavy oder muss vor Beginn dieser Saison eine Leistungsprüfung in einem der DHGV-Leistungszentren ablegen.

B-Heavys können sich während eines Wettkampfes oder im Zuge einer Leistungsprüfung in einem DHGV-Leistungszentrum zum A-Heavy qualifizieren.

Bei geringen Teilnehmerzahlen kann ein Veranstalter auch weiteren Sportlern die Teilnahme an den Wettkämpfen der B-Heavys erlauben. Grundvoraussetzung ist eine sichere Handhabung der Sportgeräte.



1.3.3 Tabelle der Gewichte und Qualifikationsnormen

Die Qualifikationswerte sind lediglich Anhaltswerte. Im Zuge der Frauenförderung sind noch keine Qualifikationswerte zwingend erforderlich, um an Wettkämpfen teilzunehmen. Ob diese Werte erforderlich sind oder nicht, liegt im Ermessen des Veranstalters und sollte in der Ausschreibung festgelegt werden.

A-Heavys		leicht	Quali-Norm	schwer	Quali-Norm
	Weight for Distance	12,7 kg	17,0 m	25,4 kg	8,0 m
	Weight for Height			25,4 kg	3,6 m
	Scottish Hammer	7,25 kg	30,0 m	10,0 kg	24,0 m
	Putting the Stone	7,25 kg	11,0 m		
	Braemar-Stone	9 - 14 kg			
B-Heavys	Weight for Distance	12,7 kg	12,5 m	19,0 kg	
	Weight for Height	19 kg	3,6 m		
	Scottish Hammer	7,25 kg	22,5 m	10,0 kg	
	Putting the Stone	7,25 kg	9,0 m	10,0 kg	
	Braemar-Stone	9 - 14 kg			
Ladys	Weight for Distance	6,35 kg	12 m	12,7 kg	
	Weight for Height	12,7 kg	2,8 m		
	Scottish Hammer	5,4 kg	15,0 m	7,25 kg	
	Putting the Stone	3,6 kg	6,50 m	6,0 kg	
Masters Men > 39 Jahre	Weight for Distance	12,7 kg		19,0 kg	
	Weight for Height	19,0 kg			
	Scottish Hammer	7,25 kg		10,0 kg	
	Putting the Stone	7,25 kg		10,0 kg	
	Braemar-Stone	9 - 14 kg			
Masters Ladys > 39 Jahre	Weight for Distance	6,35 kg		9,5 kg	
	Weight for Height	9,5 kg			
	Scottish Hammer	5,4 kg		7,25 kg	
	Putting the Stone	3,6 kg		6,0 kg	
	Braemar-Stone	6,0 kg			
Jugend männlich Jugend weiblich 11 - 14 Jahre	Weight for Distance	5,0 kg			
	Weight for Height	6,0 kg			
	Scottish Hammer	4,0 kg			
	Putting the Stone	3,0 kg			
Junioren männlich 15 - 18 Jahre angelehnt an Frauengewichte	Weight for Distance	9,5 kg			
	Weight for Height	12,7 kg			
	Scottish Hammer	5,4 kg			
	Putting the Stone	5,4 kg			
Junioren weiblich 15 - 18 Jahre angelehnt an Frauen-Masters- Gewichte	Weight for Distance	6,35 kg			
	Weight for Height	9,5 kg			
	Scottish Hammer	5,4 kg			
	Putting the Stone	3,6 kg			

1.4 Wertung/Wertungsrichter

1.4.1 Allgemeines

Weiten und Höhen werden immer auf ganze Zentimeter abgerundet.

Jeder Wurf soll gemessen werden. Sind zwei Sportler gleich, wird der nächstbeste Versuch zur Entscheidungsfindung herangezogen. Verzichtet man auf die Messung jedes Versuches, werden bei Gleichstand die Punkte geteilt.

Vor jedem Wettkampf wird vom Hauptwertungsrichter Sportgerät und Anlage überprüft.

Sicherheit ist oberstes Gebot. Der Wettkampf kann aus Sicherheitsgründen jederzeit unterbrochen werden.

Fehlversuche sollten nur ausgesprochen werden, wenn sich der Wertungsrichter absolut sicher ist. Im Zweifelsfalle soll immer zu Gunsten des Sportlers entschieden werden.



1.4.2 Überprüfung Platz/Geräte

Zur Überprüfung der Rechtmäßigkeit des Platzes und der Geräte gibt es ein Prüfprotokoll:

Prüfprotoll			
Veranstaltungsort:			
Datum:			
Sportgerät			
	Gewicht	ok	Länge
			ok
Hammer	10 kg		max. 1,27m
	7,25 kg		max. 1,27m
	5,4 kg		max. 1,27m
Weitwurfgewicht	25,4 kg		max. 45,7cm
	19 kg		max. 45,7cm
	12,7 kg		max. 45,7cm
	9,5 kg		max. 45,7cm
	6,35 kg		max. 45,7cm
Stein	10 kg		
	7,25 kg		
	5,4 kg		
	3,6 kg		
Hochwurfgewicht	25,4 kg		
	19,0 kg		
	12,7 kg		
	9,5 kg		
Platz			
		ok	
Abwurfbereich	Hammer		
Abwurfbereich	Weitwurf		
Abwurfbereich	Steinstoßen		
Sektoren	Hammer		
Sektoren	Weitwurf		
Sektoren	Steinstoßen		
Schiedsrichter			
Name:			
Unterschrift:			



1.4.3 Disqualifikation

Wenn Gefahr für die Gesundheit eines Aktiven oder des Publikums besteht, hat der Wertungsrichter die Möglichkeit, einen Aktiven aus dem Wettkampf zu nehmen.

Ebenso kann ein Wertungsrichter jederzeit einen Aktiven bei unsportlichem Verhalten disqualifizieren.

Der Wertungsrichter kann ein Zeitlimit setzen, innerhalb dessen ein Versuch beendet sein muss.

1.4.4 Methoden der Punktwertung

Es gibt drei verschiedenen Methoden der Punktwertung:

- Einpunktmethode: niedrigste Zahl gewinnt,
- Einpunktmethode: höchste Zahl gewinnt und
- Zehnkampfmethode.

Bei den Einpunktsystemen werden die Punkte analog der Teilnehmerzahl verteilt.

Bei zehn Teilnehmern also entweder 10 Punkte für den Sieger, 9 für den Zweitplatzierten etc. oder 1 Punkt für den Sieger, 2 Punkte für den Zweitplatzierten etc.

Wenn mehrere Teilnehmer in einer Disziplin gleich platziert sind, werden ihre Punkte addiert, und dann (dividiert durch die Anzahl der Gleichplatzierten) verteilt.

Bei dem Zehnkampfsystem wird der Weltrekord einer Disziplin oder der höchste Wert der Veranstaltung, gleich 1000 gesetzt. Alle anderen Werte werden entsprechend in Relation hierzu gerechnet.

Beispiel:

Der weiteste Steinstoß beträgt 13 m = 1.000 Punkte.

Ein Stoß über 11 m entspricht dann $11:13 \times 1000 = 846,2$ Punkte.

Da sich das Zehnkampfsystem beim Baumstammüberschlag nicht anwenden lässt, findet es kaum Anwendung.

Wenn in der Addition aller Wettbewerbe zwei Teilnehmer punktgleich sind, gewinnt derjenige mit den meisten gewonnenen Einzeldisziplinen. Herrscht auch hier Gleichstand, wird nicht weitergerechnet, sondern die Plätze werden geteilt.

1.4.5 Rekorde

Wird ein Rekord erzielt, wird das Gerät nachgemessen und gewogen.

Sind die Werte regelkonform und erfolgt eine Bestätigung durch einen entsprechend befugten Offiziellen, wird der Wert in die offiziellen Rekordlisten übertragen.

Sollte ein offizieller Rekord geworfen werden, wird das Sportgerät und die erzielte Weite bzw. Höhe noch einmal genau nachgemessen.

Der Gewinner einer Disziplin hat drei Extraversuche auf einen Platzrekord, Landesrekord etc. Im Falle einer Punktevergabe nach dem Zehnkampfsystem werden diese Versuche nicht gewertet.



2. MANNSCHAFTEN

2.1 Allgemeines

2.1.1 Zusammensetzung der Mannschaften

Teilnahmeberechtigt sind alle ausschreibungsgemäß angemeldeten Sportler.

Sollten am Tage des Wettkampfes Teilnehmer fehlen, können Teams in Absprache mit dem Veranstalter aufgefüllt werden. Wenn A- oder B-Heavys im Team starten, werden diese nicht bei der Ermittlung der Tagesbesten berücksichtigt.

Eine Mannschaft setzt sich aus fünf Aktiven plus einer Reserveperson zusammen. Die Reserveperson kann beliebig eingesetzt werden, es dürfen aber immer nur fünf jeweils vorher zu benennende Personen an einer Disziplin teilnehmen. Es ist nicht erlaubt, dass z. B. sechs Personen werfen und die fünf Besten gezählt werden.

Wenn die Zusammensetzung für eine Teamdisziplin, z. B. dem Baustammslalom, benannt ist, darf beim zweiten oder dritten Versuch nur im Verletzungsfall und nach Rücksprache mit dem Ober-Wertungsrichter eine Person eingewechselt werden.

2.1.2 Auswahl der Disziplinen

Durch eine Kombination von Ausdauer-, Geschicklichkeits- und Kraftdisziplinen sollten auch Durchschnittssportler eine Chance auf gute Platzierungen haben.

Aktionen mit Lebensmitteln z. B. Eierwerfen, Biertrinken etc. widerspricht dem Selbstverständnis einer Sportveranstaltung nach DHGV-Richtlinien.

Möglichst viele der klassischen Disziplinen sollten sich, je nach Platzverhältnis auch in abgewandelter Form, in der Auswahlpalette wiederfinden. Steinstoßen, Baumstammüberschlag und Gewichtshochwurf sind hier wohl unproblematisch. Der Gewichtweitwurf kann aus dem Stand erfolgen. Das Hammerwerfen ist nur unter ausreichenden Sicherheitsbedingungen möglich.

Bei der weiteren Auswahl der Disziplinen kann dem Veranstalter unter dem Aspekt einer Sportveranstaltung weitestgehend freie Hand gelassen werden.

Im Zweifelsfalle sollte eine Rückfrage beim DHGV erfolgen. Der DHGV-Auswahlkatalog dient als Leitfaden für Mannschaftswettbewerbe.

2.1.3 Punkteverteilung

Für alle Disziplinen haben die Sportler eine zuvor vom Veranstalter festgelegte Anzahl von Versuchen. Der jeweils Beste wird gewertet. Bei den Wurfdisziplinen wird im Normalfall nicht genau gemessen, sondern in Zielbereiche geworfen. Je nach Erreichen des Zielsektors werden Punkte vergeben, was den zeitlichen Aufwand des Messens minimiert.

Beispiel:

Zwischen 3 m und 4 m, 2 Punkte, zwischen 4 m und 5 m, 4 Punkte zwischen 5 m und 6 m, 6 Punkte usw.

Die genaue Festlegung der Punkteverteilung obliegt dem Veranstalter, muss aber den Teams vor Beginn der Veranstaltung mitgeteilt werden.

Bei den Teamdisziplinen ist bei der Punkteverteilung darauf zu achten, dass sie in ihrer Wertigkeit den anderen Disziplinen gleichgestellt sind. Eine entsprechend angleichende Faktorierung muss mit dem Ober-Wertungsrichter abgesprochen und den Teams vor Beginn des Wettkampfes mitgeteilt werden.

Anmerkung zur Faktorierung der Teamdisziplinen: Zur Ermittlung der Faktorierung dient die Punktedifferenz zwischen starken und schwachen Teams bei den Wurfdisziplinen als Anhaltswert. Wenn z. B. beim Steinstoßen das Top-Team in der Summe 50 Punkte holt und die schwachen Teams im 30er-Bereich liegen, sollte die Differenz von 20 Punkten auch bei den Teamwettbewerben als Anhaltswert dienen. Bei fünf Teams könnte die Punkteverteilung beim Baustammslalom dann 25, 20, 15, 10 und 5 Punkte sein.



2.2 Auswahlkatalog der Mannschaftsdisziplinen:

2.2.1 Weight for Height (*Gewichthochwurf*)

In einem ca. 6 m hohen Gestell sind durch Schnüre unterschiedliche Höhen markiert. Je nach überworfener Höhe ergibt sich eine entsprechende Punktzahl.

Beispiel: 3 m = 4 Punkte, 4 m = 6 Punkte, 5 m = 8 Punkte, 6 m = 10 Punkte.

2.2.2 Weight for Distance (*Gewichtweitwurf*)

Entweder aus dem Stand oder wenn ein entsprechend sicherer Wurfkäfig vorhanden ist, aus der Drehung heraus, wird ein Gewicht möglichst weit in Punktesektoren geworfen

2.2.3 Scottish Hammer (*Hammerwerfen*)

Ausführung gemäß dem offiziellen Regelwerk, jedoch auch in Zielsektoren. Bei Mannschaftswettbewerben sollte auf die Verwendung von Hammerspikes an den Schuhen verzichtet werden.

2.2.4 Tossing the Caber (*Baumstammüberschlag*)

Mehrere Möglichkeiten der Punkteermittlung.

Entweder ein mittelschwerer Baumstamm: gedreht 5 Punkte, 12 Uhr (5 vor bis 5 nach 12 sollte man gelten lassen) = 10 Punkte. Oder ein kleiner und ein größerer Baumstamm und dann 5 bzw. 10 Punkte bei Drehung ungeachtet der Falllinie.

2.2.5 Putting the Stone (*Steinstoßen*)

In Sektoren. Möglichst Standstoß.

2.2.6 Stones of Manhood leicht/schwer

Unterschiedlich schwere Steine ergeben unterschiedliche Punktzahlen. Die Steine müssen auf ein Podest gehoben werden.

2.2.7 Stones of Manhood auf Zeit

Ein mittelschwerer Stein, eine kurze Anlaufbahn: Ein Aktiver beginnt, legt den Stein auf, bringt ihn zurück, dann startet der Nächste. Wenn der 5. Teilnehmer den Stein auf das Podest legt, wird die Zeit gestoppt.

2.2.8 Fassrollen

Ein schweres (z. B. mit Sand gefülltes) Fass wird von je zwei Wettstreitern eine bestimmte Strecke gerollt, z. B. in einem vorgegebenen Kreis. Ist die Ziellinie überschritten, kommen die nächsten Zwei dran. Die Zeit wird gestoppt, wenn nach einer vorgegebenen Anzahl von Runden das Fass die Ziellinie übertritt.

2.2.9 Fassrennen

Ein Fass wird in einer Art Staffellauf von zwei Teams, möglichst direkt gegeneinander über eine festgelegte Strecke getragen. Die Zeit wird gestoppt, wenn der letzte Läufer ins Ziel kommt.

2.2.10 Timberwalk

Mit einem an einem Handgriff befestigten langen Stamm in jeder Hand läuft der Sportler 60 Sekunden Runden um zwei Markierungen. Jede Runde ergibt einen Punkt.

2.2.11 Baumstamm ziehen.

Ein schwerer, an einem Seil befestigter Baum wird von den Sportlern in einem Staffellauf gezogen.

2.2.12 Farmerswalk

In jeder Hand trägt der Sportler einen schweren Koffer oder Ähnliches und läuft damit Runden um zwei Markierungen. Jede Runde ergibt einen Punkt. Sobald ein Koffer fallen gelassen wird, ist der Versuch beendet. Hier kann auf maximal 10 Runden limitiert werden.



2.2.13 Baumstammslalom

Fünf Starter tragen einen Baumstamm durch einen eng gesteckten Slalom. Die Zeit wird gestoppt, wenn der Baum die Ziellinie ganz überschritten hat. Verliert ein Aktiver länger als 2 Sekunden den Kontakt zum Stamm, ist der Versuch ungültig.

2.2.14 Schatztruhenrennen

Zwei Personen tragen eine Trage mit einer Kiste über eine gewisse Strecke, dort warten die nächsten zwei und tragen die Kiste zurück. In der Kiste ist ein Sack, der dann vom letzten Läufer wieder zurück getragen wird. Überschreitet der die Ziellinie, wird die Zeit gestoppt.

2.2.15 Transport: 4 Mann tragen den 5.

Über eine gewisse Strecke wird auf einem Gestell ein Teammitglied von den anderen 4 getragen. Bei Zieleinlauf wird die Zeit gestoppt. Hierbei ist darauf zu achten, dass die Sicherheit des getragenen Sportlers beachtet wird. Konstruktion, Streckenverlauf und eventuelle Schutzkleidung müssen bedacht werden.

2.2.16 Huckepacklauf

Ein Sportler trägt den Anderen über eine gewisse Strecke, dann ist die nächste Paarung dran. Dies kann fortgesetzt werden, bis nach einer gewissen Anzahl an Kombinationen (z. B. jeder jeden einmal getragen hat) die Zeit gestoppt wird.

2.2.17 Bogenschießen

Mit einem einfachen Bogen auf eine Zielscheibe. Sicherheitsaspekte hier sehr wichtig.

2.2.18 Hufeisenwerfen

Um einen Stab wird ein Zielkreis gezogen. Aus einer bestimmten Entfernung heraus wird 3 x mit drei Hufeisen geworfen. Landet ein Hufeisen im Zielkreis, gibt es 5 Punkte. Berührt es dabei den Stab bzw. liegt darum, gibt es 10 Punkte. Nur der beste Wurf wird gezählt, also auch hier maximal 10 Punkte pro Starter möglich.

2.2.19 Tauziehen

Die genauen Bedingungen z. B. Vorgabe des Schuhwerks etc. können variieren.

2.2.20 Strohsackhochwurf

Mit einer Forke wird ein Strohsack über ein Gestell geworfen. Punkteverteilung wie beim Hochwurf.